

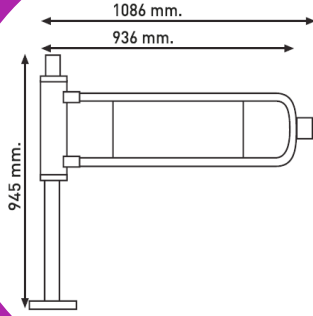
ÖZEL GEÇİŞ

## T 80 Yaprak Turnike



©2023 makim.com.tr

TURNİKE



### Özellikler

- \*Nikel kaplama gövde ve kapı
- \*Elle açılıp kendiliğinden geri kapanma
- \*Tek yön kontrol
- \*Pleksi kapı levhası üzerine kullanım amacına uygun işaret (Özür/ dur işareti gibi)
- \*Şık tasarım
- \*10 kg

NIKEL GÖVDE , MARKET  
TURNİKESİ, ŞIK DİZAYN,  
TEK-YÖN KONTROLÜ,  
KULLANIM KOLAYLIĞI

T 80 yaprak turnike, basit ve temel çözüm için tek yön kontrol sağlar. Basit çözümü ile genellikle marketlerde ve herhangi bir iç mekan giriş ve çıkışlarında kullanılır.

**Uygulama:** T 80 yaprak turnike giriş ve çıkışlarda herhangi bir kontrol gerektirmeyen market, depo, stok alanı gibi çeşitli iç mekanlarda kullanılır.

**Materyal:** T 80 krom gövde üzeri nikel kaplamadır. İçerisindeki yaylı sistem sayesinde, tek yöne kontrol sağlar. Sağ ya da sol yöne açılır. Geçiş yönleri T 80 nin üzerinden kolayca değiştirilebilir. Engelli , dur ve geç işaretleri plexy kanat üzerine uygulanabilir.

**Genel Kullanım:** T 80 tek yön kontrollü çalışır. İçinde mekanizma olmadığı için herhangi bir geçiş kontrol üst sistemi T 80 'e bağlanamaz. El ile itilerek 90° genişliğinde açılır. Geçiş tamamlandıktan sonra otomatik olarak, yaylar kolu iterek T 80 'i kapatır.

**MAKİM**

makim.com.tr  
makimgeciskontrol.com  
makimturnike.com

### Fabrika

Adres: Sincan Organize Sanayi Bölgesi, Erkunt Cad. No: 20  
Sincan ANKARA  
Tel: 0 (312) 267 56 87 Faks: 0 (312) 267 56 99  
satis@makim.com.tr

### Şube

Adres: Perpa Ticaret Merkezi, B Blok Kat: 7-8 No: 987-989  
Şişli İSTANBUL  
Tel: 0 (212) 210 29 41 Faks: 0 (212) 210 68 15  
sube@makim.com.tr