



T 250 GT

ELEKTROMEKANİK TURNİKE

Güçlü Mekanizma

Yoğun Geçişlere Uygun

Darbelere Dayanıklı

Güvenilir

Yedek Parça Desteği

İç Kullanım

T 250 GT ELEKTROMEKANİK TURNİKE

T 250 GT, geçiş kontrol için dünya çapında kabul gören en temel turnike modelidir. Makim'in geliştirdiği güçlü mekanizma sayesinde T 250 GT turnike, özellikle yoğun geçişlerin olduğu alanlarda güvenle ve uzun yıllar kullanılabilir.

Uygulama Alanları

Toplu taşıma alanları, üniversiteler, bankalar, iş merkezleri, eğlence parkları, müzeler, spor salonları ve konser girişleri gibi kalabalık alanlarda dahi sorunsuz bir uygulama sağlanabilir.

Materyal

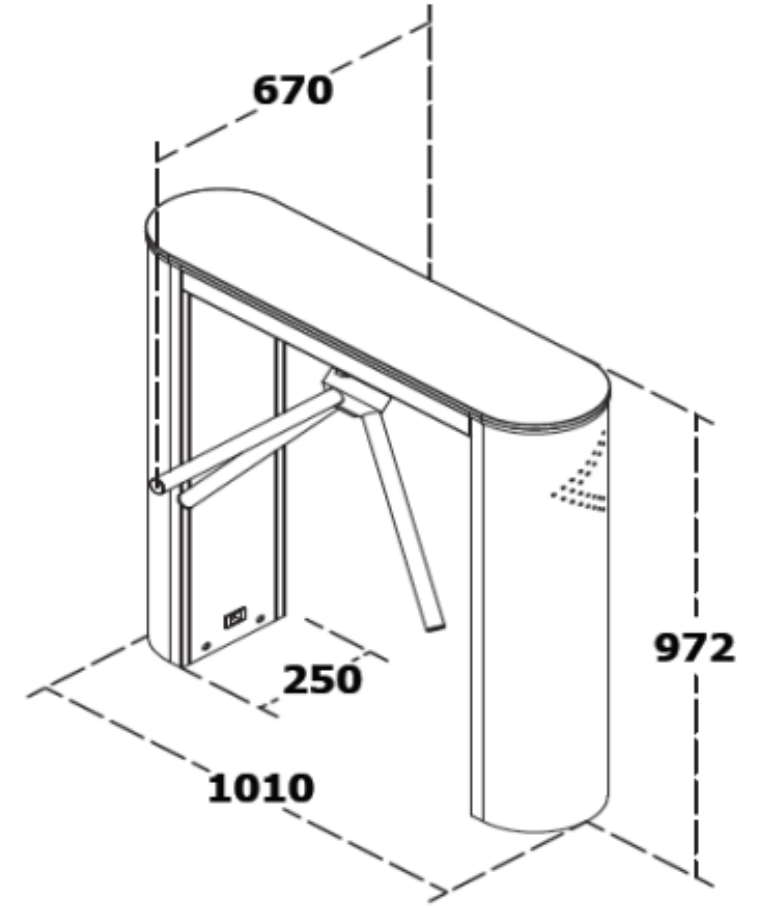
T 250 GT üç kollu turnike standart olarak 304 paslanmaz çelikten üretilir. Tüm kollar ve gövde 304 paslanmaz çelik, göbek kısmı alüminyum malzemedir. T 250 GT'nin şık görünümlü oval ayakları vardır. Opsiyon olarak 316 paslanmaz çelik sacdan üretim yapılabilir. Turnike içindeki ana mekanizma, Makim'in üretim tesislerinde, özel hassas döküm teknolojisiyle üretilir. Bu sayede sistemin darbelere dayanıklılığı ve uzun yıllar problemsiz çalışması güvence altına alınır. Makim mühendisleri tarafından geliştirilen kontrol kartları sayesinde, T 250 GT turnike birçok farklı mod ve bağlantıda çalıştırılabilir.

Genel Kullanım

T 250 GT turnikeden çift yönlü geçiş sağlanabilir. Kart okuyucu, parmakizi ve ya yüz tanıma gibi her türlü geçiş kontrol cihazı, kuru kontak üzerinden turnikeye kolaylıkla entegre edilebilir. Geçiş hakkı verildiği anda turnike kilidi açılır ve hafifçe kollara dokunularak geçiş sağlanır. Kolların bir tur dönme işlemi tamamlandığında turnike kilitlenir. Eğer kilit açıldıktan sonra 15 sn içerisinde geçiş yapılmazsa, turnike önce sesli uyarı verir ve sonra tekrar kilitlenir. T 250 GT turnikenin her iki tarafında geçiş yönünü gösteren, kırmızı ve mavi ok şeklinde LED ışıklar mevcuttur. Turnike Kapağı altında sürekli yanan mavi led ışığı mevcuttur. Turnikeden, 1 dakikada 30'dan fazla geçiş yapılabilir.

Güvenlik

Elektrik kesilmesi durumunda, T 250 GT turnikenin kolları iki yöne de serbest geçiş imkanı verir. Opsiyon olarak, düşen kol mekanizması sağlanabilir. Bu mekanizmada ise, elektrik kesildiğinde turnike kartına acil durum sisteminden herhangi bir sinyal gönderilir ve kol düşürülerek geçiş yolu tamamen boş hale getirilir. Böylece, gerektiğinde mekanın hızlıca boşaltılması mümkün hale gelir.



Kontrol / Çalışma Voltajı	100-230 VAC 50/60 Hz
Güç Tüketimi	30 W
Çalışma Sıcaklığı	- 20° C - + 70° C Opsiyonel Isıtıcı İle - 30° C
Geçiş Hızı	30 Kişi / Dakika
Geçiş Aralığı	Min. 42 cm / Max. 55 cm
Ağırlık	40 Kg
Kullanım Alanları	İç Ortam
Opsiyonel Aksesuarlar	Düşen kol, biyometrik okuyucu, kart okuyucu, buton ünitesi, uzaktan kumanda ünitesi, sayaç bağlantısı
Güvenlik Seviyesi	●●●●○